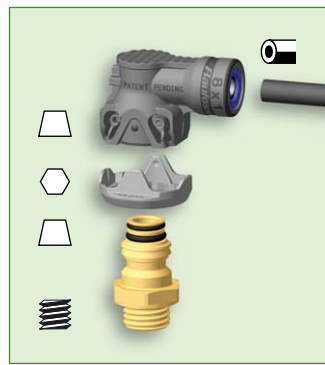
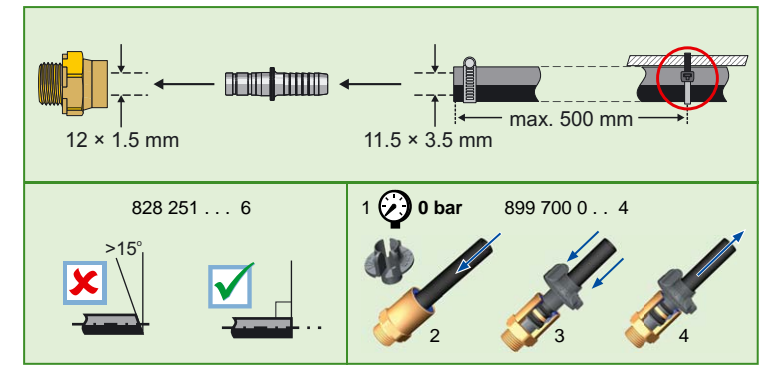


$\varnothing$	6 x 1.0 8 x 1.0	6 x 1.0 - 12 x 1.5	12 x 1.5 15 x 1.5 16 x 2.0
	S	R	HD

16		-	-
18			-
20	-		-
22			
28	-		



"New Line"			
$\varnothing$	6 x 1.0	8 x 1.0	10 x 1.0
6 x 1.0	899 022 023 4	-	899 700 017 4
8 x 1.0	893 022 001 4	-	899 700 001 4
10 x 1.xx	-	-	899 700 007 4
12 x 1.5	893 022 016 4	893 129 467 4	899 700 002 4
15 x 1.5	893 022 017 4	-	899 700 008 4
16 x 2.0	893 022 018 4	-	899 700 003 4



			M 10 x 1.0					
S	R	HD	893 920 311 2	893 920 313 2	893 920 314 2	893 920 315 2	893 920 316 2	893 920 317 2
S	R	HD	893 920 312 2	893 920 313 2	893 920 314 2	893 920 315 2	893 920 316 2	893 920 317 2
S	R	HD	-	-	-	-	-	-



"New Line"				$\varnothing$	6 x 1.0	8 x 1.0	10 x 1.0	10 x 1.25	10 x 1.5	12 x 1.5	15 x 1.5	16 x 2.0	18 x 2.0
M 10 x 1.0	893 800 801 2	893 800 805 2	893 800 034 0	-	893 820 002 0	893 820 004 0	-	-	-	-	-	-	-
M 12 x 1.5	893 800 802 2	893 800 807 2	893 800 807 2	893 800 809 2	893 800 817 2	893 800 813 2	-	893 800 042 0	-	-	-	-	-
M 14 x 1.5	893 800 803 2	893 800 806 2	893 800 816 2	893 803 043 0	893 803 992 0	893 803 031 0	893 800 038 0	893 800 043 0	-	-	-	-	-
M 16 x 1.5	893 800 802 2	893 800 001 2	893 800 809 2	893 800 812 2	893 800 818 2	893 800 002 2	893 800 820 2	893 800 814 2	893 803 983 0	-	-	-	-
M 22 x 1.5	893 800 804 2	893 800 005 2	893 800 808 2	893 800 821 2	893 800 819 2	893 800 008 2	893 800 004 2	893 800 003 2	893 803 013 0	-	-	-	-
M 26 x 1.5	-	-	-	-	-	-	893 803 990 0	-	893 803 989 0	-	-	-	-

			24°					
M 12 x 1.5	893 920 367 2	-	-	-	-	-	-	893 920 364 2
M 14 x 1.5	-	893 920 368 2	-	-	-	-	-	893 920 370 2
M 16 x 1.5	-	-	893 770 016 2	-	-	-	-	893 920 365 2
M 18 x 1.5	-	-	893 770 149 2	-	-	-	-	-
M 22 x 1.5	-	-	-	893 770 146 2	-	-	893 920 366 2	-

			893 920 311 4	893 920 312 4	893 920 313 4
S	R	HD	-	-	-

$\varnothing$	25 m	100 m	$\varnothing$
6 x 1.0	828 251 106 6	828 251 967 6	893 803 034 0
8 x 1.0	828 251 108 6	828 251 008 6	893 803 037 0
10 x 1.0	828 251 110 6	828 251 010 6	893 803 038 0
10 x 1.25	-	828 251 934 6	893 800 046 0
10 x 1.5	828 252 110 6	828 002 110 6	893 803 991 0
12 x 1.5	828 251 112 6	828 251 012 6	893 803 039 0
15 x 1.5	828 251 115 6	828 251 968 6	893 803 041 0
16 x 2.0	828 252 116 6	828 002 116 6	893 803 046 0
18 x 2.0	828 251 118 6	828 251 969 6	893 800 051 0

$\varnothing$	"New Line"	
6 x 1.0	80 N / 19.5 mm	30 mm
8 x 1.0	90 N / 20.5 mm	40 mm
10 x 1.0	100 N / 24.0 mm	60 mm
10 x 1.25	100 N / 24.0 mm	60 mm
10 x 1.5	100 N / 24.0 mm	60 mm
12 x 1.5	110 N / 25.0 mm	60 mm
15 x 1.5	125 N / 27.0 mm	90 mm
16 x 2.0	130 N / 27.0 mm	95 mm
18 x 2.0	130 N / 27.0 mm	100 mm

			1		
S	R	HD	893 997 789 4	893 997 790 4	893 997 791 4
S	R	HD	893 997 792 4	893 997 793 4	893 920 241 4

			1		
M 16 x 1.5	M 22 x 1.5	-	-	-	893 770 147 2
M 18 x 1.5	M 12 x 1.5	893 770 017 2	-	-	-
M 22 x 1.5	M 16 x 1.5	893 770 145 2	-	-	-
M 22 x 1.5	M 22 x 1.5	-	-	-	893 770 148 2

			$\varnothing$	6 x 1.0	8 x 1.0	10 x 1.0	10 x 1.25	10 x 1.5	12 x 1.5	15 x 1.5	16 x 2.0
S	R	HD	893 920 321 2	893 920 323 2	-	-	-	-	-	-	-
S	R	HD	893 920 322 2	893 920 324 2	893 920 325 2	893 920 379 2	893 920 380 2	893 920 326 2	-	-	-
S	R	HD	-	-	-	-	-	-	893 920 327 2	893 920 328 2	-

			$\varnothing$	6 x 1.0	8 x 1.0	10 x 1.0	12 x 1.5	15 x 1.5	18 x 2.0
M 10 x 1.0	893 800 294 0	893 800 304 0	893 800 914 0	-	-	-	-	-	-
M 12 x 1.5	893 800 014 0	893 800 234 0	893 800 044 0	893 800 984 0	893 800 054 0	-	-	-	-
M 14 x 1.5	893 800 064 0	893 800 244 0	-	-	-	-	-	-	-
M 16 x 1.5	893 809 010 0	893 809 020 0	893 801 994 0	893 800 974 0	893 800 364 0	-	-	-	-
M 22 x 1.5	893 800 022 0	893 800 224 0	893 800 109 0	893 800 964 0	893 800 033 0	893 800 154 0	-	-	-
M 26 x 1.5	-	-	-	-	893 800 264 0	893 800 254 0	-	-	-

S	R	HD	893 997 787 4	893 400 861 4	-	893 997 794 4	893 503 071 4	-	893 400 866 4	893 550 016 4	-	-
S	R	HD	893 997 788 4	893 400 862 4	893 400 864 4	893 997 795 4	893 503 072 4	893 503 070 4	893 400 867 4	893 550 017 4	893 550 012 4	893 905 801 4
S	R	HD	-	893 400 863 4	893 400 865 4	893 997 796 4	893 503 073 4	-	-	893 550 018 4	893 550 013 4	893 905 802 4

$\varnothing$								
6 x 1.0	893 820 012 0	-	893 860 014 0	893 050 014 4	893 040 210 4	-	-	-
8 x 1.0	893 820 134 0	893 840 054 0	893 860 144 2	893 050 054 4	893 040 220 4	-	-	-
10 x 1.0	893 820 024 0	893 840 014 0	893 860 053 0	893 050 024 4	893 040 230 4	-	-	-
10 x 1.25	-	-	-	-	893 040 239 4	-	-	-
12 x 1.5	893 820 564 0	893 840 094 0	893 860 374 0	893 050 144 4	893 040 240 4	-	-	-
15 x 1.5	893 820 061 0	-	893 860 091 0	893 050 034 4	893 040 250 4	893 030 014 4	897 042 640 4	-
16 x 2.0	893 821 460 0	-	-	893 050 454 4	-	-	-	-
18 x 2.0	893 820 084 0	-	893 860 104 0	893 050 040 4	893 040 260 4	893 030 020 4	897 042 560 4	-